

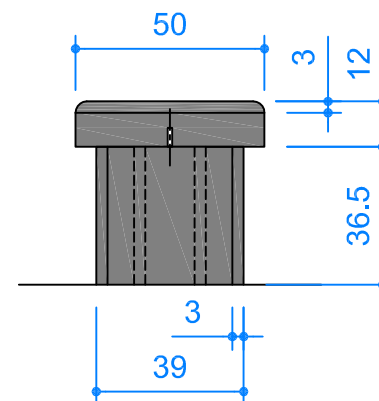
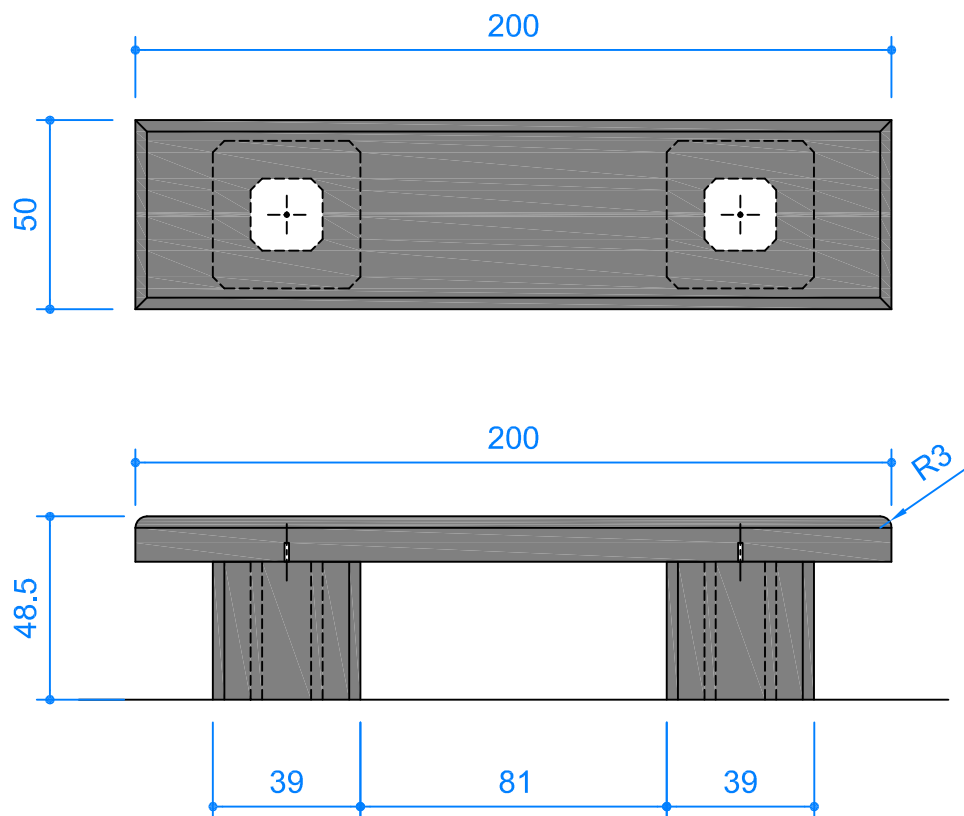
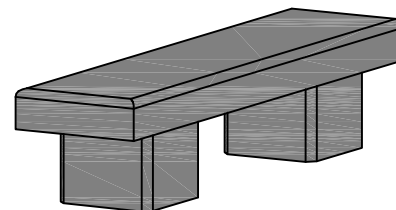
BANC ALÉSIA

FICHE TECHNIQUE

Composition : 1u. plateau
2u. pieds



Echelle : 1/20



novadal

Longueur : 200 cm
Largeur : 50 cm
Hauteur : 48,5 cm
Poids : 478 Kg
Volume : 0,199 m³
Matière : Composés Minéraux
Tolérances : ± 1 cm

Finitions + réf. :

Désactivée MN119L

Sablée MN125S

Lisse blanc MN116B

autre MN122

Famille N°3

Moule : 51381(pieds) / 51382(plateau)

Type : métal

Démoulage : immédiat

Date de création : 22.05.2001

Date de modification : 13.10.2014

Accès : SBIFT\Sélection_2015\Bancs