

5 MOBILIER URBAIN

DÉTENTE

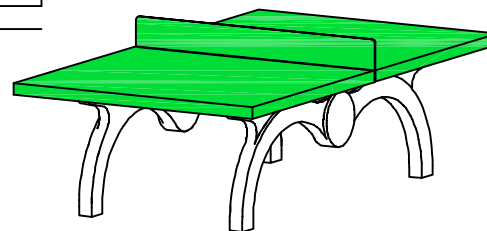
Produit : 55140 TPP Détente

5 TABLE DE PING-PONG

Réf : 55140

Indice : a

FICHE TECHNIQUE



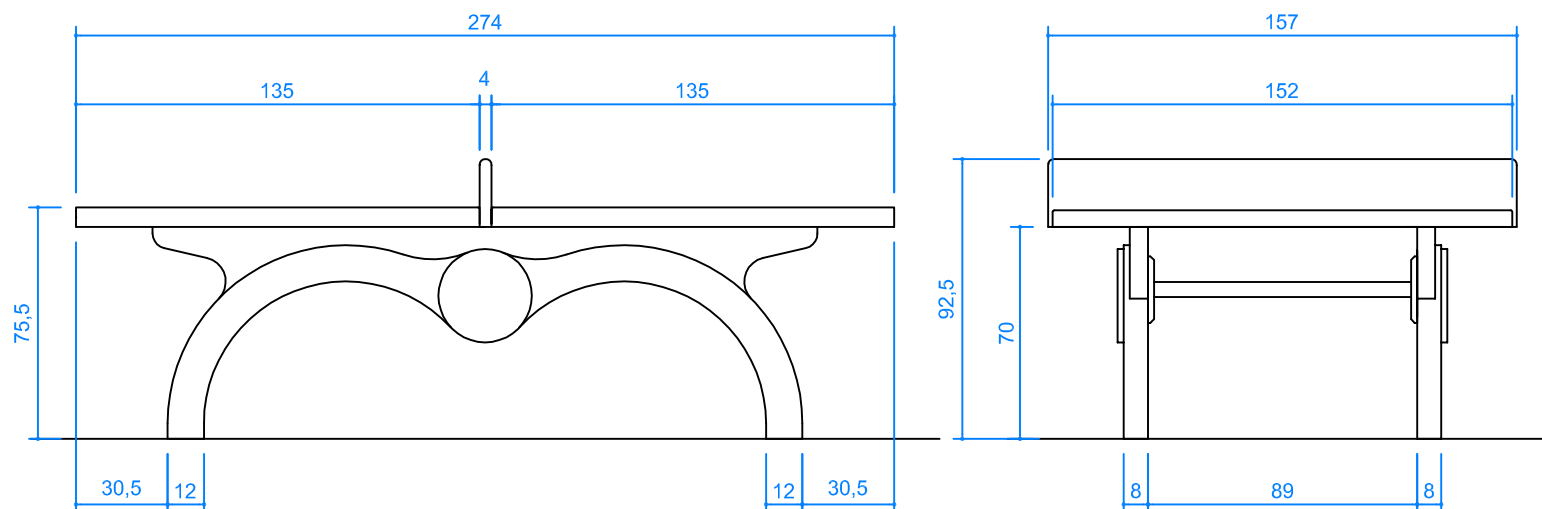
Coloris non contractuels

novadal

Longueur : 274 cm
Largeur : 157 cm
Hauteur : 92.5 cm
Poids : 824 Kg
Volume : 0,327 m³
Matière : Composés Minéraux

Moule : 55111/55112
Type : métal/poly
Démoulage : imm./diff.

Tolérances : ± 1 cm



Associé à :
Pieds - réf. 55111
Plateau - réf. 55102
Filet - réf. 55104
Platine - Réf. 55106

Echelle : 1/25
Date : 01.01.1999
Accès : FT\5\55\5514\55140